

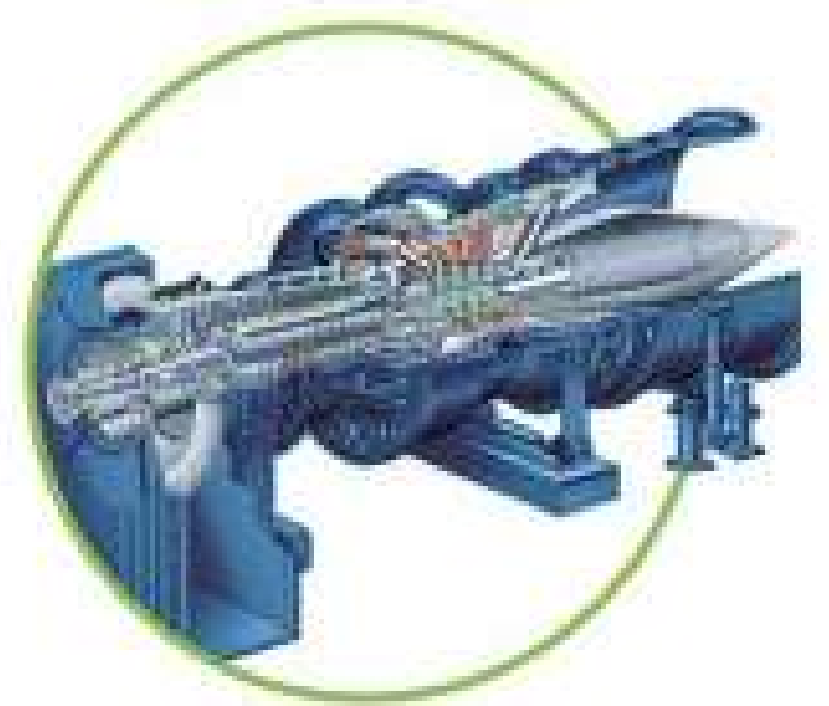
Анализатор MicroLab

Комплексный контроль износа техники и анализ качества масел
Прост в эксплуатации и экономически выгоден

Контроль металлов износа, выявление загрязнений и контроль работоспособности масла - это основа ресурсосберегающей эксплуатации современных машин и механизмов.

Использование MicroLab в системе превентивного технического обслуживания дает три экономических результата:

- Снижение и оптимизация потребления масел
- Снижение расходов на ремонт
- Снижение аварийных простоев техники



Комплексная диагностика состояния техники и масел для эффективной и экономной эксплуатации современного оборудования

Возможности MicroLab полностью соответствуют программам контроля состояния ДВС, турбин, редукторов, коробок передач, гидравлических узлов и рулевого управления. Помимо количественных результатов, MicroLab предоставляет развернутый диагностический отчет на русском языке о состоянии механизмов.

В отчет входят рекомендации по дальнейшей эксплуатации техники.

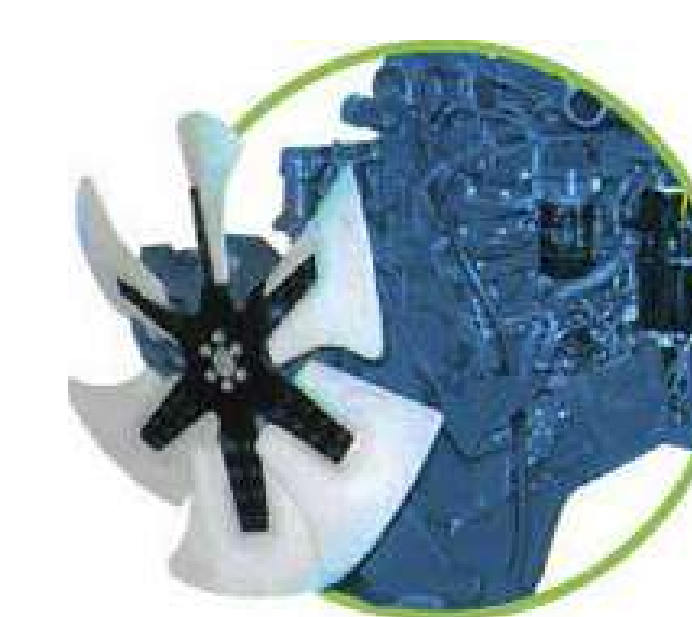
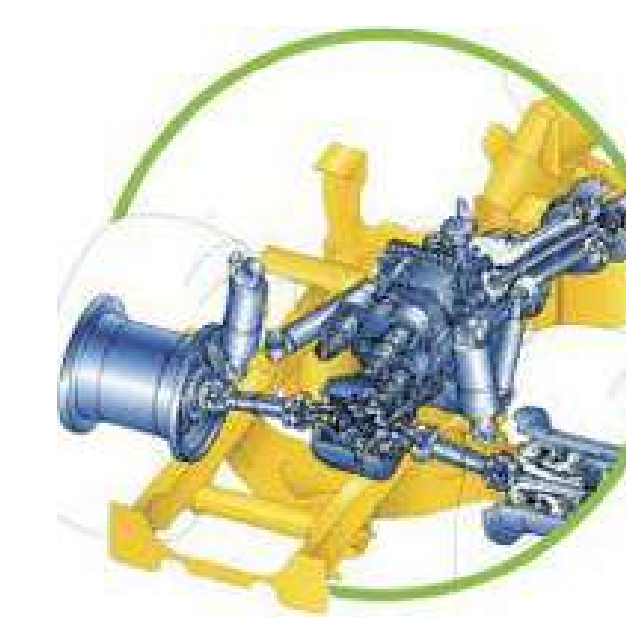
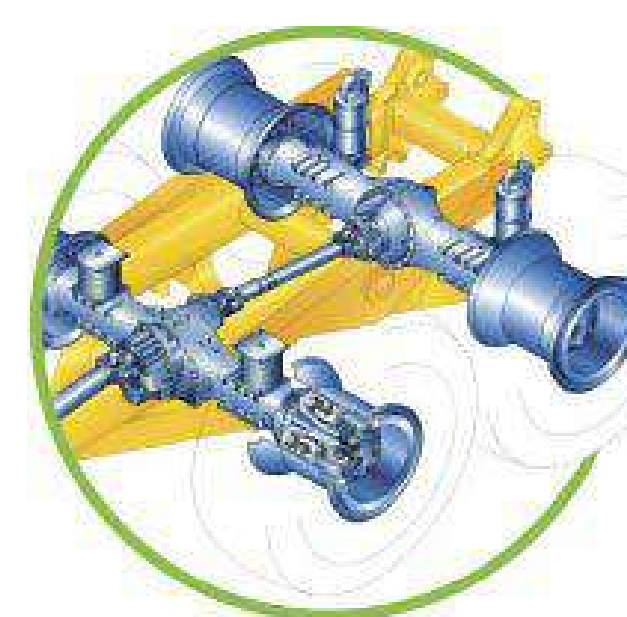
MicroLab рассчитан на использование персоналом без специальной квалификации

и предназначен для установки в центрах обслуживания техники добывающих предприятий, буровых, ГОКов, автопарков и т.п.



MicroLab позволяет решить следующие задачи

- Замена масел по фактическому состоянию и осознанный выбор масел
- Диагностика ненормативного износа и контроль рабочих нагрузок
- Обнаружение неисправностей на ранней стадии и снижение объемов ремонта
- Получение диагностического отчета на русском языке с указанием на соответствие нормам или обнаруженный дефект
- Идентификация масел и обнаружение фальсификата и некондиции
- Контроль регенерации и вторичного использования смазочных материалов



Прибор позволяет в зависимости от задачи включить конкретные модули для контроля необходимых параметров. Другими словами, если требуется проанализировать только вязкость при 40 °С, оператор может отключить все модули кроме ячейки 40 градусов вязкозиметра, тем самым снизив время анализа и объем пробы. Все остальные параметры также гибко настраиваемы.

Возможности и преимущества

- Простое управление прибором и быстрый анализ пробы
- Полностью русифицированное программное обеспечение
- Одновременное получение результатов анализа, интерпретации и рекомендаций
- Предназначен для использования операторами без специальной квалификации
- Полностью автоматизированы все операции: измерение, промывка, печать результата и отправка во внешнюю сеть, напоминание о калибровке.
- Подключается к удаленной базе LubeTrak для мониторинга больших парков техники

Физико-химические показатели	Вязкость	Промышленная чистота	Элементный состав
Инфракрасный спектрометр для измерения: степени окисления/нитрования, примеси гликоля, воды, щелочного числа, сажи. Примесь топлива указывается в диагностическом отчете в случае синхронного снижения вязкости при 40°C и 100°C.	Двухтемпературный вискозиметр для измерения кинематической вязкости при 40°C и 100°C и расчета индекса вязкости	Оптический лазерный счетчик частиц для измерения количества и размеров частиц по ISO 4406. Только для версии MicroLab 40.	Оптико-эмиссионный спектрометр для определения 20 элементов

Спецификация Microlab

Информация для заказа

ТЕХНИЧЕСКАЯ ИНФОРМАЦИЯ

Артикул ML 30/40	800-00044/800-00036 PM
Комплект поставки	Ультразвуковая ванна для дегазации пробы (MicroLab 40)
Области применения модели	Коммерческий и легковой транспорт, спец. транспорт, карьерная техника и промышленное оборудование
Режимы работы	Возможность подключения внутренних модулей в процессе анализа

ИЗМЕРЯЕМЫЕ ПАРАМЕТРЫ

Элементный состав (ppm)	Железо (Fe), Хром (Cr), Алюминий (Al), Медь (Cu), Свинец (Pb), Олово (Sn), Ванадий (M), Кремний (Si), Натрий (Na), Калий (K), Титан (Ti), Молибден (Mo), Никель (Ni), Марганец (Mn), Бор (B), Магний (Mg), Кальций (Ca), Барий (Ba), Фосфор (P), Цинк (Zn)
Физико-химические параметры	Сажа(%), Вода(%), Гликоль(%), Попадание топлива (качественно, по вязкости), Окисление (Abs./см ²), Нитрование (Abs./см ²), TBN (Щелочное число), мг КОН/г
Вязкость	Автоматический вискозиметр (до 680 сСт) при 40 и 100°С, индекс вязкости;
Счетчик частиц (ML 40)	Определение класса чистоты по ISO 4406. Данные по количеству частиц и тройной код ISO
Погрешность	Согласно ASTM D7 417
Повторяемость результатов	Согласно ASTM D7 417

ОПТИКО-ЭМИССИОННЫЙ СПЕКТРОМЕТР (OES)

Диапазон	200-340 нМ (Master) 390-820 нМ (Slave)
Датчик	2048 Упear CCD Array
Калибровка	Стандартизация прибора в зависимости от области применения. Обычно, каждые 50 анализов

ТРЕБОВАНИЯ

Объем пробы	30-150 мл
Время измерения	5-15 минут, зависит от типа анализа
Вязкость пробы	До 680 сСт при 40°С, при работе счетчика частиц - 320 сСт при 40°С
Температура окружающей среды	0 - 25°С
Влажность	0-85% без конденсации
Высота над уровнем моря	до 3000 метров



Просканируйте QR код своим смартфоном и посмотрите видео презентацию приборов на нашем канале

ПРОГРАММНОЕ ОБЕСПЕЧЕНИЕ

Операционная система	Windows 10 32 bit, SQL сервер
Дисплей	15" тачскрин
Ввод данных	тачскрин, клавиатура, USB для мыши
Жесткий диск	512 Гб жесткий диск. Один отключен (запасной). 32 Гб диск MSATA для резервного копирования базы данных
Передача данных	FTP (для онлайн передачи данных)
Антивирус	AVG 2015
Подключения	Сетевой порт 25 (E-mail, отчеты), Порт 21 (FTP), Удаленное подключение (LogMeln)

ПИТАНИЕ

Питание	230V 60Hz, однофазное
Потребление	1100 Вт и 1700 Вт (пиковое)

ГАБАРИТЫ

Размеры	74 см x 76 см x 66 см
Вес	59 кг

РАСХОДНЫЕ МАТЕРИАЛЫ

29855-02	Комплект расходных материалов на 300 анализов
----------	---

СООТВЕТСТВИЕ

CE Mark / RoHS

Дополнительное программное обеспечение - LubeTrak® - идентификация, тренд и история проб

С помощью веб интерфейса и обычного компьютера LubeTrak позволяет техническому персоналу и менеджерам эффективно организовать работу с результатами анализов и рекомендациями, которые сохранил анализатор в специальной базе данных.



Сервисный центр Spectro Scientific Inc. в России, Украине и СНГ
Россия, г. Москва, ул. Родниковая, д. 7 стр. 4
Тел: +7-499-553-08-60 | e-mail: mail@spectro.ru | www.spectro.ru

Copyright © 2018 Spectro Scientific. Все права защищены. Несмотря на все усилия, приложенные для обеспечения точности информации в настоящем документе, компания Spectro Scientific не несет ответственности за любые ошибки или опечатки, которые могут возникнуть.
Технические характеристики могут меняться без предварительного уведомления.